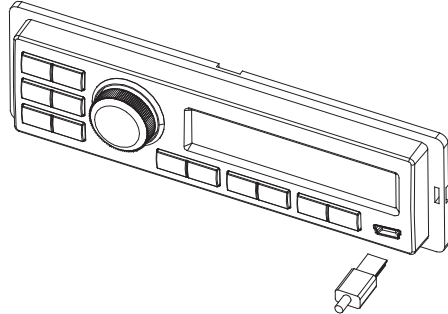


■ Zusammenfassung der USB-Funktionen

Laden/auswerfen eines USB-Geräts

1. Ein USB-Gerät in den Anschluss einstecken. Das Gerät beginnt automatisch mit der Klangwiedergabe.
2. Um die Wiedergabe des USB-Geräts zu beenden, die SRC-Taste auf Nicht-USB-Modus einstellen und das USB-Gerät entfernen.



USB-Funktionen (Flash-Speichertyp)

1. Unterstützung von USB-Flashspeicher 2 in 1
2. Formate FAT 12/FAT 16/FAT 32 werden unterstützt.
3. Unterstützung von USB 1.1 und USB 2.0 (Bei 2.0 ist die Geschwindigkeit gleich zu USB 1.1)
4. Unterstützung von WMA-Dateien
5. Die maximale Anzahl von MP3-Dateien beträgt 1000. Die maximale Anzahl von Ordnern beträgt 999.
6. Es werden maximal 8 GB USB-Speicher unterstützt und die beste Leistung ist bei nicht mehr als 500 Titeln und unter 30 Ordnern gegeben.
7. Nicht alle USB-Geräte sind mit diesem Gerät kompatibel.

Problembehandlung

■ Problembehandlung

Die folgende Checkliste kann Ihnen bei der Lösung von Problemen, die beim Betrieb dieses Gerätes auftreten können, helfen. Bevor Sie die Liste durchgehen, die Verbindungen prüfen und die

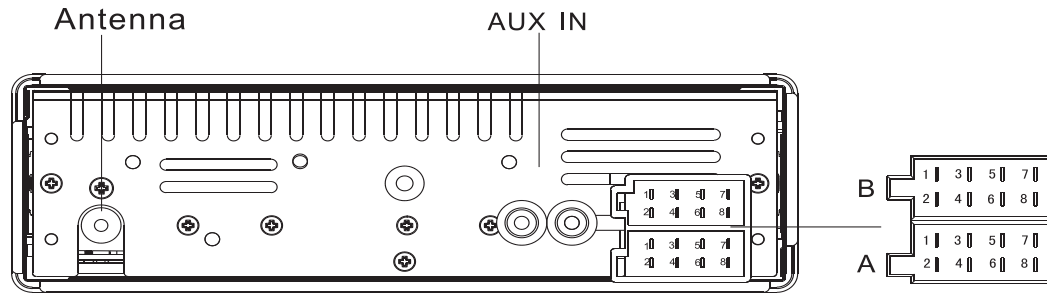
Anweisungen der Bedienungsanleitung befolgen. Das Gerät nicht verwenden, wenn kein normaler Betrieb möglich ist, z. B. wenn keine Klangwiedergabe erfolgt oder sich Rauch oder unangenehmer

Geruch bilden; dies kann zu Brand oder elektrischem Schlag führen. Die Verwendung des Gerätes sofort einstellen und Kontakt mit dem Händler aufnehmen.

Problem	Mögliche Ursache	Lösung
Allgemein		
Das Gerät lässt sich nicht einschalten.	Die Zündung des Autos ist nicht eingeschaltet.	Den Zündschlüssel in die Position Zündung stellen.
	Das Kabel ist nicht richtig verbunden.	Die Kabelverbindung prüfen.
	Die Sicherung ist durchgebrannt.	Die Sicherung durch eine neue mit gleicher Nennleistung ersetzen.
Keine Klangwiedergabe	Die Lautstärke steht auf Minimum oder die Mute-Funktion ist eingeschaltet.	Die Lautstärkeregelung überprüfen oder die Mute-Funktion ausschalten.
Das Gerät oder die Anzeige funktionieren nicht normal.	Das System des Geräts ist instabil.	Die RESET-Taste drücken.
Betriebsart TUNER		
Empfang von Radiosendern nicht möglich.	Die Antenne ist nicht richtig verbunden.	Die Antenne richtig verbinden.
Schlechter Empfang von Radiosendern.	Die Antenne ist nicht vollständig ausgefahren oder gebrochen.	Die Antenne vollständig ausfahren oder gegebenenfalls ersetzen, wenn sie gebrochen ist.
Gespeicherte Sender sind verloren gegangen.	Das Batteriekabel ist nicht richtig angeschlossen.	Die permanent stromführende Leitung des Fahrzeugs mit der permanent stromführenden Leitung des Radios verbinden.
USB-Modus		
Einstecken eines USB-Geräts nicht möglich.	Das USB-Gerät wurde falsch herum eingesteckt.	Das USB-Gerät anders herum einstecken.

■ Elektrische Verbindungen

Verkabelungsdiagramm



Ort	Funktion	Ort	Funktion
A1	Keine Funktion	B1	Hinten R+
A2	Telefonstummenschaltung hoch	B2	Hinten R-
A3	Telefonstummenschaltung niedrig	B3	Vorne R+
A4	Zündung	B4	Vorne R-
A5	Antennenfernbedienung B5		Vorne L+
A6	Beleuchtung	B6	Vorne L-
A7	Batterie +	B7	Hinten L+
A8	Stromversorgungsmasse	B8	Hinten L-

Technische Daten

■ Technische Daten

Allgemein

Stromversorgung:	24 V Gleichstrom (18 V-32 V)
Maximale Ausgangsleistung:	4 X 10 W
Geeignete Lautsprecherimpedanz:	8 Ohm
Nennleistung der Sicherung:	8 A
Gewicht:	0,8 kg
Abmessungen (BxTxH):	178 x 119,8 x 50 mm

FM (UKW) Stereoradio

Frequenzbereich:	87,5 - 108,0 MHz
Signal-Rausch-Verhältnis:	50 dB
Trennschärfe:	50 KHz

AM (MW) Radio

Frequenzbereich:	522-1620 KHz
Trennschärfe:	9 KHz
Stromaufnahme im Ruhezustand:	≤ 5 mA

Continental Trading GmbH

Sodener Str. 9
65824 Schwalbach
Germany
www.vdo.com